

Ficha Técnica  
Technical Data Sheet



Descripción	Description
<ul style="list-style-type: none"> <li>-Detección por tecnología alta frecuencia, mayor sensibilidad al mínimo movimiento y opción de instalarse oculto.</li> <li>- Se puede instalar oculto o dentro de luminarias, cajas de mecanismo o registro, etc.</li> <li>- Puede detectar sin ser visto. Ideal desde el punto de vista estético y de seguridad.</li> <li>- Su capacidad de detección no depende de la temperatura ambiente por lo que mantiene su precisión en ambientes cálidos o húmedos como cocinas o duchas.</li> <li>- ECOMAT MINI detecta el rebote de las ondas emitidas, por lo que la detección mejora en volúmenes cerrados como pasillos, portales, baños y despachos, disminuyendo en volúmenes grandes o abiertos como garajes, porches, etc.</li> <li>- Función test para comprobar la zona de detección requerida.</li> <li>- Relé de paso por cero para conmutación de cargas tipo LED, fluorescencia o bajo consumo.</li> <li>- Parámetros regulables: área de captación, temporización y sensibilidad luminosa.</li> <li>- Instalación dentro de luminaria.</li> </ul>	<ul style="list-style-type: none"> <li>- High Frequency detection, high performance detects even slight movements and can be inconspicuously installed.</li> <li>- Its small size and the fact that it can detect through non-metallic surfaces.</li> <li>- This feature allow the device to detect without being seen, which is ideal from an aesthetic and safety point of view in hotels, offices, meeting rooms, etc.</li> <li>- Its detection capacity does not depend on ambient temperature. Therefore it maintains accuracy in hot or humid environments such as kitchen or showers.</li> <li>- ECOMAT MINI the detection improves in closed volumes such as corridors, entrance halls, bathroom facilities and offices. It decreases in open or large spaces such as garages, porches, etc.</li> <li>- Test function to check the requested detection area.</li> <li>- Zero-crossing relay for a better switching of LED-type loads, fluorescence or low energy lighting.</li> <li>- Adjustable parameters : detection area, timing, and light sensitivity.</li> </ul>
Aplicaciones	Areas of application
<p>Ideal para instalación en vestíbulos, ascensores, portales, despachos, salas de reunión, cuartos de baño,...La función standby evita quedarnos sin luz en zonas oscuras, como trasteros, garajes, pasillos de hotel, etc ...y así poder mantener un nivel de iluminación reducido.</p>	<p>Ideal for installation in lobbies, lifts, doorways, offices, meeting rooms, bathrooms... The Standby function prevents a total loss of lighting in dark areas such as lockers, garages, hotel corridors, etc. and provides a dimmed lighting level</p>

Modelos	ECOMAT MINI
Modelos	
Características técnicas	
Technical data	
Alimentación Power supply	230 V ac ± 10 %
Frecuencia nominal Nominal frequency	50/60 Hz
Consumo propio Power consumption	10 VA (1 W)
Poder de ruptura Switching capacity	μ 6 A / 230 V~ cosφ = 1
Detección de paso por cero Zero-cross switching	Sí Yes
Número de circuitos Number of circuits	1
Sensor HF HF sensor	5,8 GHz 5.8 GHz
Ángulo de detección Detection angle	360°
Campo de detección Detection field	Hasta 10 m de diámetro a 2,5 m de altura Up to 10 m diameter at 2,5 m height
Parámetros regulables	Tiempo (TIME) Sensibilidad lumínica (LUX) Distancia de captación (METER)
Adjustable parameters	Timing (TIME) Brighness range (LUX) Detection range (METER)

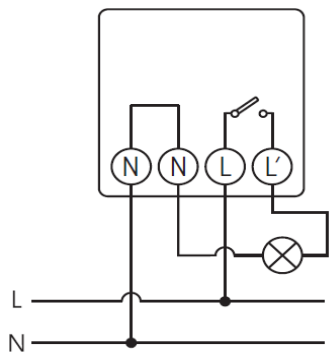
## ECOMAT MINI

Sensibilidad luminica <i>Brightness range</i>	5 lux a 2000 lux <i>5 lux to 2000 lux</i>
Rango de temporización <i>Timing range</i>	5 s a 30 min <i>5 s to 30 min</i>
Rango campo de detección <i>Detection range</i>	2 m a 10 m <i>2 m to 10 m</i>
Clase de protección <i>Protection class</i>	Clase II en condiciones correctas de montaje <i>Class II in correct mounting conditions</i>
Grado de protección <i>Degree of protection</i>	IP20 según EN 60529 <i>IP20 according to EN 60529</i>
Montaje del equipo <i>Method of mounting control</i>	Superficie Oculto <i>Surface Hidden</i>
Altura de instalación <i>Installation height</i>	Hasta 3 m (ideal entre 2 y 3 m) <i>Up to 3 m (ideal between 2 and 3 m)</i>
Conexión <i>Connection</i>	borne de tornillo <i>screw terminals</i>
Sección de conductor <i>Wire cross section</i>	0,75 mm <sup>2</sup> a 1,5 mm <sup>2</sup> <i>0.75 mm<sup>2</sup> to 1.5 mm<sup>2</sup></i>
Temperatura de funcionamiento <i>Operating temperature</i>	-20 °C a 50 °C <i>-20 °C to 50 °C</i>
Temperatura de transporte y almacenamiento <i>Transportation and storage temperature</i>	-20°C a 70 °C <i>-20°C to 70 °C</i>
Peso neto <i>Net weight</i>	70 g

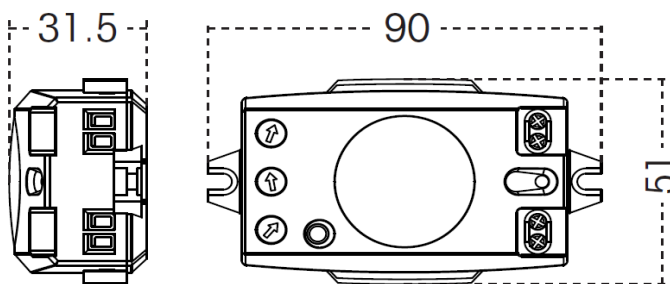
### Cargas máximas recomendadas Maximum recommended loads

Incandescentes <i>Incandescent</i>	Fluorescentes <i>Fluorescent</i>	Halógenas baja tensión (12 V ca) <i>Low voltage halogen (12 V ac)</i>	Halógenas (230 V ca) <i>Halogen (230 V ac)</i>	Lámparas bajo consumo <i>Low consumption lamps</i>	Downlights <i>Downlights</i>	LED
						<b>LED</b>
1000 W	160 VA / 20 uF	200 VA	500 W	150 VA	150 VA	200 VA

### Conexión Wiring diagram



### Dimensiones exteriores Overall dimensions



# ECOMAT MINI

Accesorios / Opciones  
Accessories / Options available

Código Code:	Código Code:	Código Code:
Código Code:	Código Code:	Código Code:

Código Code	Modelo Model	Aplicaciones Applications
<b>OB135012</b>	ECOMAT MINI 230 Vac, 50-60 Hz	Trasteros, garajes, pasillos de hotel Lockers, garages, hotel corridors

<b>Marcado</b> Approvals and marking	
<b>Directivas de referencia</b> Reference Directives	2014/53/EU (RED); 2011/65/CE (RoHS)
<b>Normas de referencia</b> Reference standards	EN 300 440 V2.1.1 EN 55015:2006 + A1:2007 + A2:2009 EN 61000-3-2:2014; EN 61000-3-3:2013 EN 60669-1:1999 + A1:2002 + A2:2008 EN 60669-2-1:2004 + A1:2009 + A12:2010 EN 301 489-1 V1.9.2 EN 301 489-3 V1.6.1 EN 55022:2010 + AC:2011 EN 61000-4-2:2009; EN 61000-4-4:2012 EN 61000-4-5:2014; EN 61000-4-6:2014 EN 61000-4-11:2004 EN 61000-4-3:2006 + A1:2008 + A2:2010

DT1350FT001 - 03\_07/2018